

مشاوره، نظارت و اجرای سیستم‌های آتش نشانی



آبادگستر تاسیسات ایرانیان (آتا)
Abad Gostar Tasisat Iranian Co., LTD



فروش و تجهیز سیستم‌های اعلام و اطفاء حریق

آدرس دفتر مرکزی: ایران - تهران - بزرگراه شهید آیت الله اشرفی اصفهانی - خیابان پیامبر شرقی
خیابان شاهد - خیابان گلستان بیست و ششم - پلاک یک - واحد پنج - کد پستی ۱۴۷۳۶۸۷۷۸۵
تلفن همراه: +۹۸۹۳۹۹۶۰۳۸۰۰

تلفن دفتر مرکزی: ۹۱۰۹۲۰۷۶ - ۹۸۲۱

آدرس پست الکترونیکی: info@atapars.com

آدرس سایت: www.atapars.com

پاک کردن همه حافظه ها و پیام

- ۱- برق دستگاه را قطع کنید.
 - ۲- دکمه **ENTER** را فشار داده نگه دارید.
 - ۳- برق دستگاه را وصل کنید.
 - ۴- بعد از مشاهده **RESET** روی LCD، دکمه **ENTER** را رها کنید.
- با این عمل کلیه شماره تلفن ها و پیام پاک می شود و تنظیمات دستگاه به حالت اولیه باز می گردد.

حالت تحریک

- دستگاه دارای دو حالت تحریک می باشد:
- حالت ۱ تحریک سطحی **LEVEL TRIGGER**:
- در این حالت هرگاه تحریک قطع شود (زمان آژیر تمام شود) دستگاه اقدام به شماره گیری بعدی نمی کند.
- برای فعال کردن این قسمت کافیسیت:
- ۱- دکمه **MEM** را فشار دهید.
 - ۲- سه بار دکمه **#** را فشار دهید.
 - ۳- دکمه **3** را فشار دهید.
 - ۴- **LEVEL TRIGGER** نمایش داده می شود.

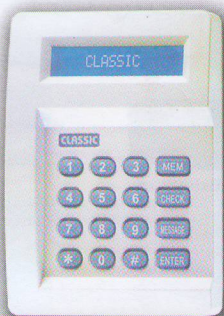
- حالت ۲ تحریک لبه **EDGE TRIGGER**:
- در این حالت حتی اگر تحریک قطع شود (زمان آژیر تمام شود) دستگاه تمام شماره های موجود در حافظه را شماره گیری می کند.
- برای فعال کردن این حالت کافیسیت:
- ۱- دکمه **MEM** را فشار دهید.
 - ۲- سه بار دکمه **#** را فشار دهید.
 - ۳- دکمه **4** را فشار دهید.
 - ۴- **EDGE TRIGGER** نمایش داده می شود.

در این حالت پس از پایان تحریک، اگر بخواهید ادامه شماره گیری را زودتر متوقف کنید باید دکمه **ENTER** را فشار داده و نگهدارید تا دستگاه با یک بیپ از حالت تحریک خارج شود. ممکن است این عمل چند ثانیه طول بکشد.

تکته: سازنده دستگاه را در حالت ۱ قرار داده است، بنابراین برای استفاده از تحریک سطحی، نیازی به برنامه ریزی دستگاه نیست.

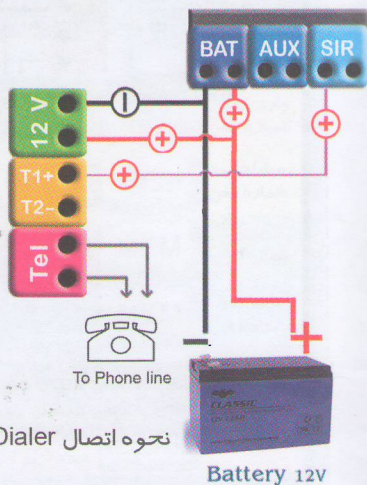
تکته: در هر دو صورت تحریک باید حداقل ۳ ثانیه باشد.

تکته: در هر صورت شماره گرفته شده نیمه کاره رها نمی شود.



Auto Dialer

نحوه اتصال Auto Dialer به سیستم حفاظتی



Battery 12V

خاموش شدن LCD

دستگاه ۲ دقیقه بعد از هر فعالیت صفحه نمایش را خاموش می کند. برای روشن شدن صفحه نمایش کافیسیت یکی از دکمه ها را فشار دهید.

آزمایش آلارم

اگر سیم تحریک به مدت ۳ ثانیه به ولتاژ ۱۲ ولت وصل شود، دستگاه با یک بیپ شروع به شماره گیری می نماید.

پس از هر شماره گیری دستگاه ۲ بار پیام را پخش می کند.

اعلام وضعیت آژیر

دستگاه در هنگام شماره گیری، پس از هر بار پخش پیام اگر آژیر ادامه داشته باشد ۳ بیپ و در صورت قطع آژیر یک بیپ پخش می کند، تا شنونده از وضعیت آژیر مطلع شود.

حافظه آلارم

پس از پایان شماره گیری، دستگاه با نمایش **ALARM**، روی LCD استفاده کننده را از تحریک شدن دستگاه در غیاب وی مطلع می کند. این علامت با فشار هر یک از دکمه های دستگاه پاک می شود.

سیستم شماره گیری

دستگاه امکان شماره گیری تن و پالس را داراست:

شماره گیری تن **TONE DIALING**:

برای فعال کردن این حالت کافیسیت:

- ۱- دکمه **MEM** را فشار دهید.
- ۲- سه بار دکمه **#** را فشار دهید.
- ۳- دکمه **1** را فشار دهید.
- ۴- **TONE DIALING** نمایش داده می شود.

شماره گیری پالس **PULSE DIALING**:

برای فعال کردن این حالت کافیسیت:

- ۱- دکمه **MEM** را فشار دهید.
- ۲- سه بار دکمه **#** را فشار دهید.
- ۳- دکمه **2** را فشار دهید.
- ۴- **PULSE DIALING** نمایش داده می شود.

تکته: سازنده دستگاه را در حالت تن قرار داده است، بنابراین برای استفاده از شماره گیری تن، نیازی به برنامه ریزی دستگاه نیست.

ترمینال 12 V - 12 را به منفی باطری وصل کنید.

ترمینال 12 + را به مثبت باطری وصل کنید.

ترمینال T1+ را به تحریک مثبت (+ SIR) وصل کنید.

در دستگاه هایی با تحریک منفی از T2- به جای T1+ استفاده نمایید.

اختلاف سیم تحریک را حتماً بعد از سیم های تغذیه وصل کنید.

ترمینال های TEL را به خط تلفن وصل کنید.



CLASSIC®

AUTO DIALER PRO - DOUBLE

راهنمای نصب و راه اندازی

تلفن کننده ۲۰ حافظه حرفه‌ای دوبل

- ۲۰ حافظه
- ۲۰ ثانیه پیام قابل ضبط
- شماره گیری تن و پالس
- تحریک مثبت و منفی
- حافظه آلارم
- امکان استفاده به صورت ۲ تلفن کننده ۱۰ حافظه
- نمایشگر LCD
- Full SMD
- اعلام وضعیت آژیر
- ایزوله بودن خط تلفن
- حافظه دائم E2PROM



برای فعال سازی ضمانت محصول،
شماره سریال آن را به شماره
SMS 30006172 نمایید.
(فقط توسط نصب کننده)

www.ClassicElectronics.net

قبل از استفاده از دستگاه حتما این راهنما را به صورت کامل مطالعه فرمایید.

ضبط پیام

- ۱- دکمه MESSAGE را فشار دهید.
- ۲- دکمه ENTER را فشار دهید.
- ۳- دستگاه بعد از یک بیبیب ۲ ثانیه ای آماده ضبط پیام به مدت ۲۰ ثانیه است. پس از پایان پیام دکمه ENTER را فشار دهید.
- در صورتیکه پیام ۲۰ ثانیه باشد، به فشار دادن دکمه ENTER نیازی نیست.

پخش پیام ضبط شده

- ۱- دکمه MESSAGE را فشار دهید.
- ۲- دکمه CHECK را فشار دهید.
- ۳- پیام از بلند گو پخش می شود.

وارد کردن شماره تلفن ها

وارد کردن شماره تلفن ها در حافظه:

- ۱- دکمه MEM را فشار دهید.
- ۲- شماره حافظه را فشار دهید. (عدد ۱ تا ۲۰)
- ۳- دکمه ENTER را فشار دهید.
- ۴- شماره تلفن مورد نظر را وارد کنید. (حداکثر ۱۲ رقم) و دکمه ENTER را فشار دهید.
- ۵- نشان دهنده وارد شدن عدد در حافظه است. نکته: در صورت انصراف از وارد کردن شماره تلفن، کافی است دکمه * را فشار دهید. نکته: وارد کردن هر # در بین شماره ها باعث ۲ ثانیه مکث در هنگام شماره گیری می شود. این قابلیت برای مواقعی که دستگاه باید بین کد و شماره تلفن مکث کند، مفید است. نکته: اگر شماره وارد شده ۱۶ رقم باشد، به فشار دادن دکمه ENTER در پایان شماره نیاز نیست و دستگاه به طور خودکار شماره را وارد حافظه می کند. نکته: دستگاه در هنگام شماره گیری حافظه های خالی را حذف می کند، بنابر این اجباری به استفاده از همه حافظه ها نیست.

مشاهده شماره ها

- ۱- دکمه MEM را فشار دهید.
 - ۲- شماره حافظه را وارد کنید. (عدد ۱ تا ۲۰)
 - ۳- دکمه CHECK را فشار دهید.
- نکته: با فشار مجدد دکمه CHECK می توانید حافظه بعدی را مشاهده کنید. نکته: بعد از نمایش حافظه ۲۰، دستگاه تنظیمات را شامل نوع سیستم شماره گیری و نوع تحریک را نمایش می دهد.

آزمایش شماره گیری

تست عملی یک شماره تلفن وارد شده:

- ۱- دکمه MEM را فشار دهید.
 - ۲- شماره حافظه را وارد کنید. (عدد ۱ تا ۲۰)
 - ۳- دکمه MESSAGE را فشار دهید.
- دستگاه شماره موجود در حافظه را می گیرد و ۲ بار پیام پخش می کند. پس از پایان شماره گیری، می توانید با برداشتن یک گوشی موازی از درستی شماره گیری مطمئن شوید. برای متوقف ساختن پخش پیام می توانید دکمه ENTER فشار داده و چند ثانیه نگه دارید. فشار دادن دکمه ENTER در هنگام شماره گیری بی اثر است.

پاک کردن یک حافظه

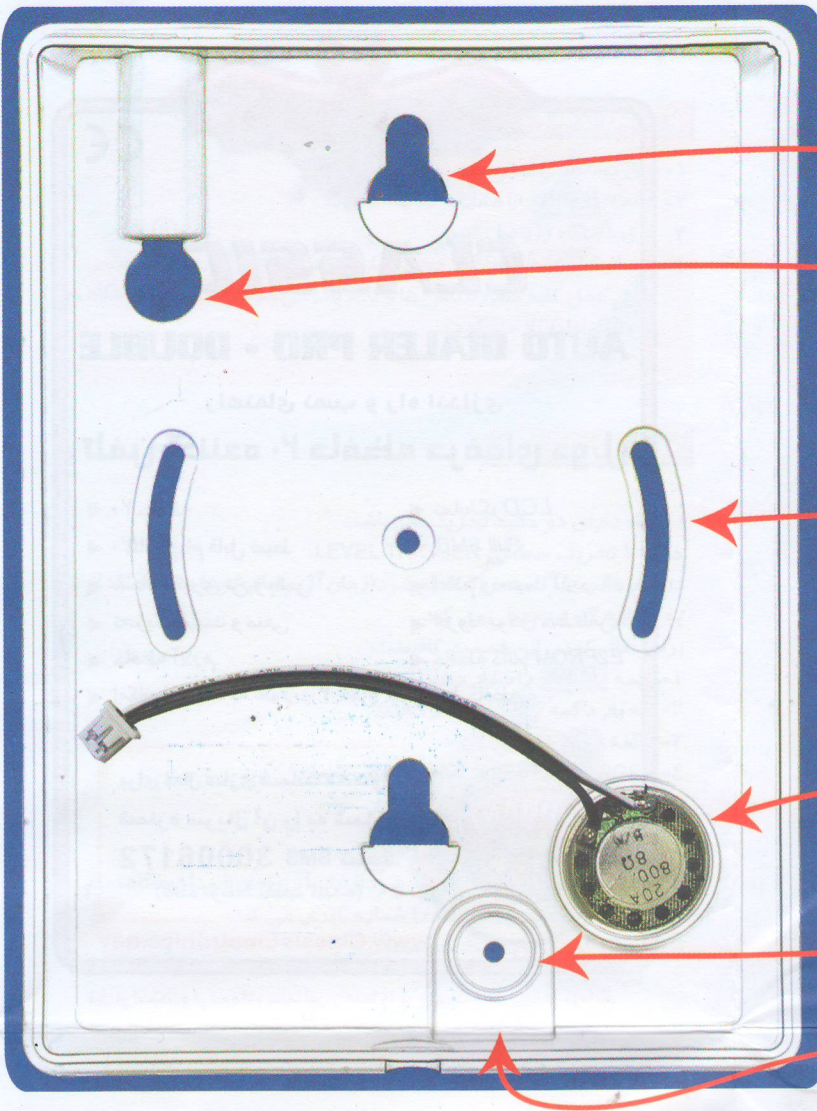
- ۱- دکمه MEM را فشار دهید.
 - ۲- شماره حافظه را وارد کنید. (عدد ۱ تا ۲۰)
 - ۳- دکمه ENTER را ۲ مرتبه فشار دهید.
- نکته: قطع برق دستگاه باعث پاک شدن حافظه ها نمی شود.

راهنمای سریع (حالت تک پیام)

CLASSIC AUTO DIALER PRO برنامه ریزی تلفن کننده ۲۰ حافظه

مرحله اول	مرحله دوم	مرحله سوم	مرحله چهارم	مرحله پنجم
وارد کردن شماره تلفن	MEM	شماره حافظه (عدد ۱ تا ۲۰)	ENTER	شماره تلفن
مشاهده شماره تلفن	MEM	CHECK	با فشار مجدد دکمه CHECK حافظه بعدی	
تست شماره گیری	MEM	شماره حافظه (عدد ۱ تا ۲۰)	MESSAGE	دستگاه اقدام به شماره گیری و پخش پیام می کند
پاک کردن حافظه	MEM	شماره حافظه (عدد ۱ تا ۲۰)	ENTER	ENTER
ضبط پیام	MESSAGE	ENTER	ضبط پیام تا ۲۰ ثانیه	ENTER
پخش پیام	MESSAGE	CHECK		

ابعاد واقعی قابل استفاده به عنوان الگوی سوراخکاری



بهتر است از این محلها برای نصب استفاده شود.

مسیر ورود سیم ها
ابتدا طرف تلفن کننده را سیم بندی کنید.

محل پیچها برای نصب
سر پیچها باید کاملا کوتاه باشد تا به مدار برخورد نکنند.

بلندگو
(قبل از بستن درب دستگاه کانتر را در محل خود جا بزنید)

محل میکروفن مسدود نشود.

مسیر ورود صدا از پایین دستگاه است.

نحوه نصب AUTO DIALER PRO - Double

- ۱- پیچ زیر دستگاه را باز کنید.
 - ۲- قاب پشت را روی دیوار نصب کنید.
 - ۳- سیمهای مورد نیاز را از مسیر سیم وارد کرده به ترمینالهای دستگاه ببندید.
 - ۴- کانکتر بلندگو را روی فیبر جا بزنید.
 - ۵- درب دستگاه و پیچ زیر آن را ببندید.
- نکته: مسیر ورود صدا برای میکروفن روی قاب پشت است آنرا مسدود نکنید.

راهنمای سریع (حالت دو پیام)

CLASSIC AUTO DIALER PRO برنامه ریزی تلفن کننده ۲۰ حافظه

مرحله اول	مرحله دوم	مرحله سوم	مرحله چهارم	مرحله پنجم
MEM	MEM	MEM	MEM	MEM
وارد کردن شماره تلفن	شماره حافظه (عدد ۱ تا ۲۰)	شماره حافظه (عدد ۱ تا ۲۰)	شماره حافظه (عدد ۱ تا ۲۰)	شماره حافظه (عدد ۱ تا ۲۰)
MEM	MEM	MEM	MEM	MEM
مشاهده شماره تلفن	تست شماره گیری	پاک کردن حافظه	ضبط پیام	پخش پیام
MEM	MEM	MEM	MEM	MEM
مشاهده شماره تلفن	تست شماره گیری	پاک کردن حافظه	ضبط پیام	پخش پیام
MEM	MEM	MEM	MEM	MEM
مشاهده شماره تلفن	تست شماره گیری	پاک کردن حافظه	ضبط پیام	پخش پیام
MEM	MEM	MEM	MEM	MEM
مشاهده شماره تلفن	تست شماره گیری	پاک کردن حافظه	ضبط پیام	پخش پیام

ضمانتنامه

سازنده تلاش کرده در ساخت دستگاه دقیق ترین طراحی، بهترین قطعات و کاملترین کنترل کیفیت را به کار بندد. لذا امیدوار است سیستم مدتی طولانی به خوبی کار کند. سازنده دستگاه را طبق شرایط زیر به مدت ۲۴ ماه از تاریخ فروش در مورد نواقصی که به تشخیص کارشناس شرکت مربوط به اشکال در ساخت دستگاه باشد ضمانت کرده و به طور رایگان رفع نقص می نماید. حمل دستگاه تا محل تعمیر گاه به عهده خریدار می باشد. هر گونه دستکاری، آسیب فیزیکی، عدم رعایت دستورالعمل یا استفاده غیر صحیح از دستگاه آن را از شمول ضمانت خارج می کند. سازنده هیچگونه مسوولیتی در قبال اشیاء و محل حفاظت شده ندارد. سقف مسوولیت سازنده مبلغ دریافت شده بابت دستگاه می باشد. خرید یا استفاده از دستگاه به معنی پذیرفتن مفاد ضمانتنامه است.

حالت ۲ پیام

در این حالت دستگاه مانند ۲ تلفن کننده مستقل عمل می کند. دستگاه با تحریک ۱ (T1+) اقدام به شماره گیری حافظه های ۱ تا ۱۰ کرده و پیام ۱ را پخش می کند و با تحریک ۲ (T2-) اقدام به شماره گیری حافظه های ۱۱ تا ۲۰ کرده و پیام ۲ را پخش می کند. نکته: تحریک ۱ مثبت و تحریک ۲ منفی است. نکته: تحریک ۱ باید حداقل ۳ ثانیه و تحریک ۲ باید حداقل ۱ ثانیه باشد.

انتخاب حالت ۲ پیام

- ۱- دکمه MEM را فشار دهید.
 - ۲- سه بار دکمه # را فشار دهید.
 - ۳- دکمه 6 را فشار دهید.
- نمایشگر عبارت TWO MESSAGE را نشان می دهد.

انتخاب حالت ۱ پیام

- ۱- دکمه MEM را فشار دهید.
 - ۲- سه بار دکمه # را فشار دهید.
 - ۳- دکمه 5 را فشار دهید.
- نمایشگر عبارت ONE MESSAGE را نشان می دهد. نکته: سازنده دستگاه را در حالت یک پیام قرار داده، بنابراین نیازی به برنامه ریزی برای انتخاب این حالت نمی باشد.

توجه: در صورت تغییر برنامه، پیام های ضبط شده پاک می شود.

ضبط پیام در حالت ۲ پیام

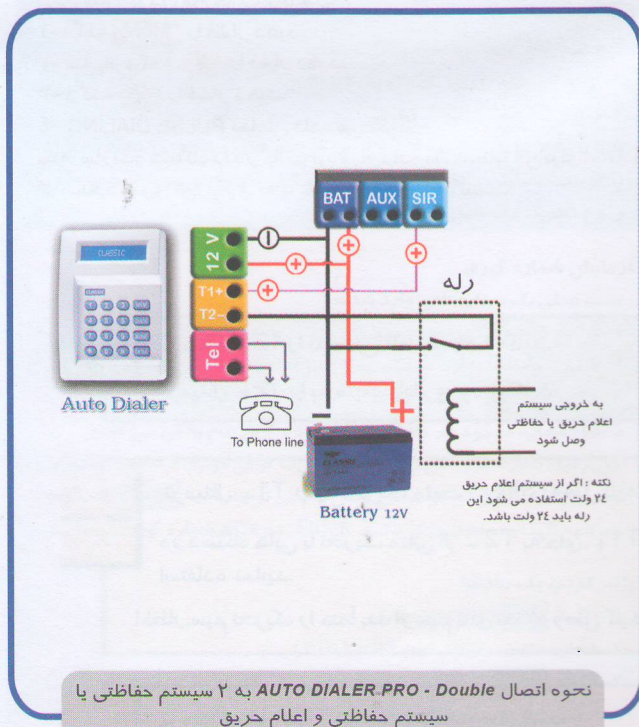
- در این حالت دستگاه دارای ۲ پیام ۱۰ ثانیه ای است برای ضبط:
- ۱- دکمه MESSAGE را فشار دهید.
 - ۲- دکمه 1 یا 2 را فشار دهید. (۱ برای پیام اول و ۲ برای پیام دوم)
 - ۳- دکمه ENTER را فشار دهید.
 - ۴- بعد از بیپ پیام ۱۰ ثانیه ای را ضبط کنید.

پخش پیام در حالت ۲ پیام

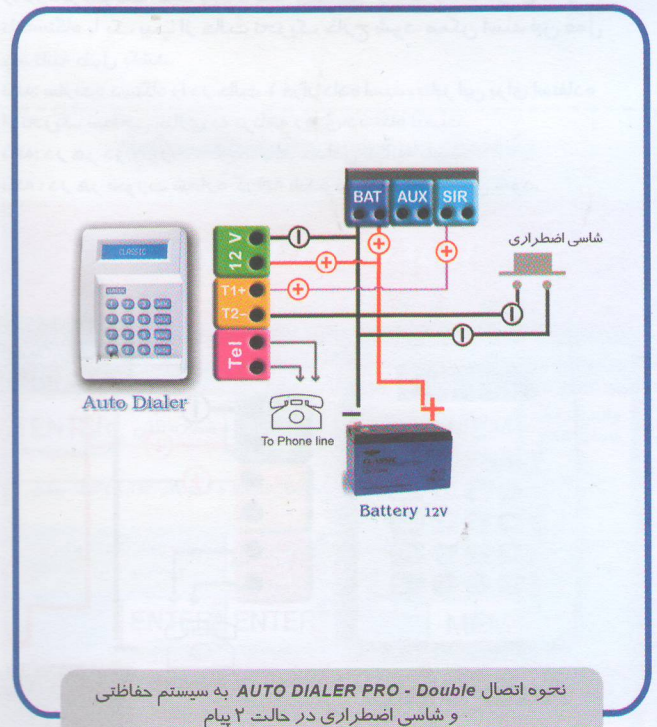
- ۱- دکمه MESSAGE را فشار دهید.
- ۲- دکمه 1 یا 2 را فشار دهید (۱ برای پیام اول و ۲ برای پیام دوم)
- ۳- دکمه CHECK را فشار دهید.
- ۴- دستگاه پیام مورد نظر را پخش می کند.

نکته: در این حالت بهتر است بعد از شماره تلفن چندبار دکمه # را وارد کنید تا بین شماره گیری و پخش پیام فاصله زمانی بیشتری وجود داشته باشد.

توجه: توصیه می شود در این حالت پیام کوتاهتر از ۱۰ ثانیه نباشد.



نحوه اتصال AUTO DIALER PRO - Double به ۲ سیستم حفاظتی یا سیستم حفاظتی و اعلام حریق



نحوه اتصال AUTO DIALER PRO - Double به سیستم حفاظتی و شاسی اضطراری در حالت ۲ پیام



آدرس دفتر مرکزی: ایران - تهران - بزرگراه شهید آیت الله اشرفی اصفهانی - خیابان پیامبر شرقی
خیابان شاهد - خیابان گلستان بیست و ششم - پلاک یک - واحد پنج - کد پستی ۱۴۷۳۶۸۷۷۸۵
تلفن دفتر مرکزی: ۹۱۰۹۲۰۷۶ - ۹۸۲۱ +
تلفن همراه: ۹۸۹۳۹۹۶۰۳۸۰۰ +
آدرس پست الکترونیکی: info@atapars.com
آدرس سایت: www.atapars.com